

WATER FALL bocca di erogazione a getto a getti singoli montaggio a muro - Cromato

IMO

13 425 979



- sporgenza 22 mm
- PEARLSTREAM
- Piastra 240 mm x 60 mm
- Raccordo 1/2" accorciabile
- montaggio con attacco rapido
- portata max. 9,5 l/min (a 3 bar)

Compatibile con: IMO, LULU, MADISON, MEM, TARA, CL.1, LISSÉ, VAIA, META, CYO

| | | |
|--|--------------------------------|---------------|
| | Cromato | 13 425 979-00 |
| | Platinato spazzolato | 13 425 979-06 |
| | Platinato | 13 425 979-08 |
| | Dark Chrome | 13 425 979-19 |
| | Light Gold | 13 425 979-26 |
| | Light Gold spazzolato | 13 425 979-27 |
| | Ottone spazzolato (Oro 23k) | 13 425 979-28 |
| | Nero opaco | 13 425 979-33 |
| | Bronzo spazzolato | 13 425 979-42 |
| | Champagne spazzolato (Oro 22k) | 13 425 979-46 |
| | Champagne (Oro 22k) | 13 425 979-47 |
| | Cromo spazzolato | 13 425 979-93 |
| | Dark Platinum spazzolato | 13 425 979-99 |

Prodotti complementari



- raccordo angolare ad incasso - 35 085 970 90**
- Profondità d'incasso max. 163 mm
 - profondità d'incasso min. 90 mm

Prodotti complementari



- raccordo angolare ad incasso - 35 085 970 90**
- Profondità d'incasso max. 163 mm
 - profondità d'incasso min. 90 mm

13 425 979
mm [inches]



Diagramma di portata

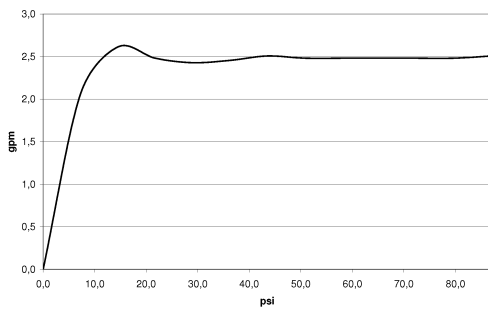


Diagramma gittate

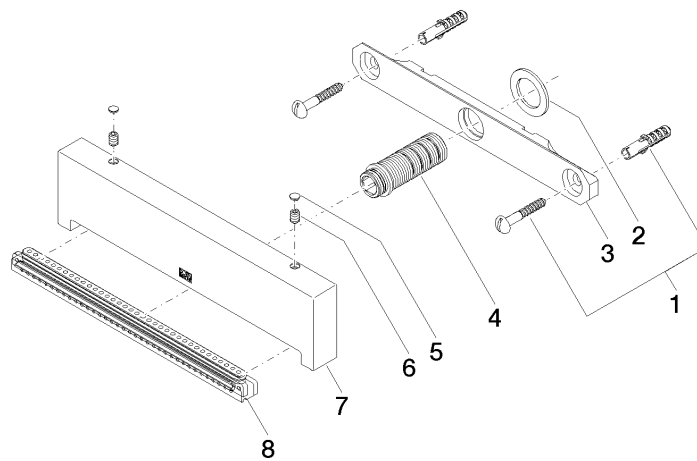


Certificati

LGA_19935.

IAPMO_4976 (6).

13 425 979



Elenco delle parti di ricambio

| N. | Codice articolo | Denominazione | Quantità necessaria | Tempo di produzione |
|----|--------------------|------------------|---------------------|---------------------|
| 1 | 04 30 31 024 01 90 | set di fissaggio | 1 | 2 |
| 2 | 09 14 05 009 90 | guarnizione | 1 | 2 |
| 3 | 09 17 97 053 90 | sostegno | 1 | 2 |
| 4 | 90 24 03 199 00 90 | attacco | 1 | 2 |
| 5 | 90 31 20 087 00-00 | tappo | 1 | 10 |
| 6 | 09 31 11 144 90 | perno | 2 | 2 |
| 8 | 90 29 03 071 00 90 | inserto | 1 | 2 |